

来		歴	
符号	改訂理由	日付	担当承認
①			
②			
③			

鑄出しマーク

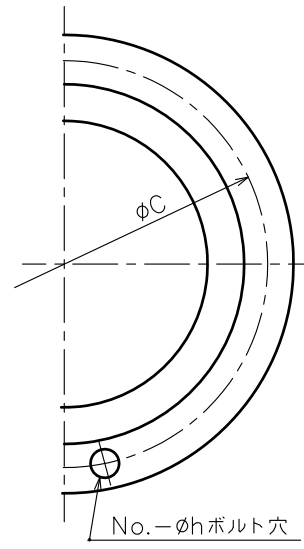
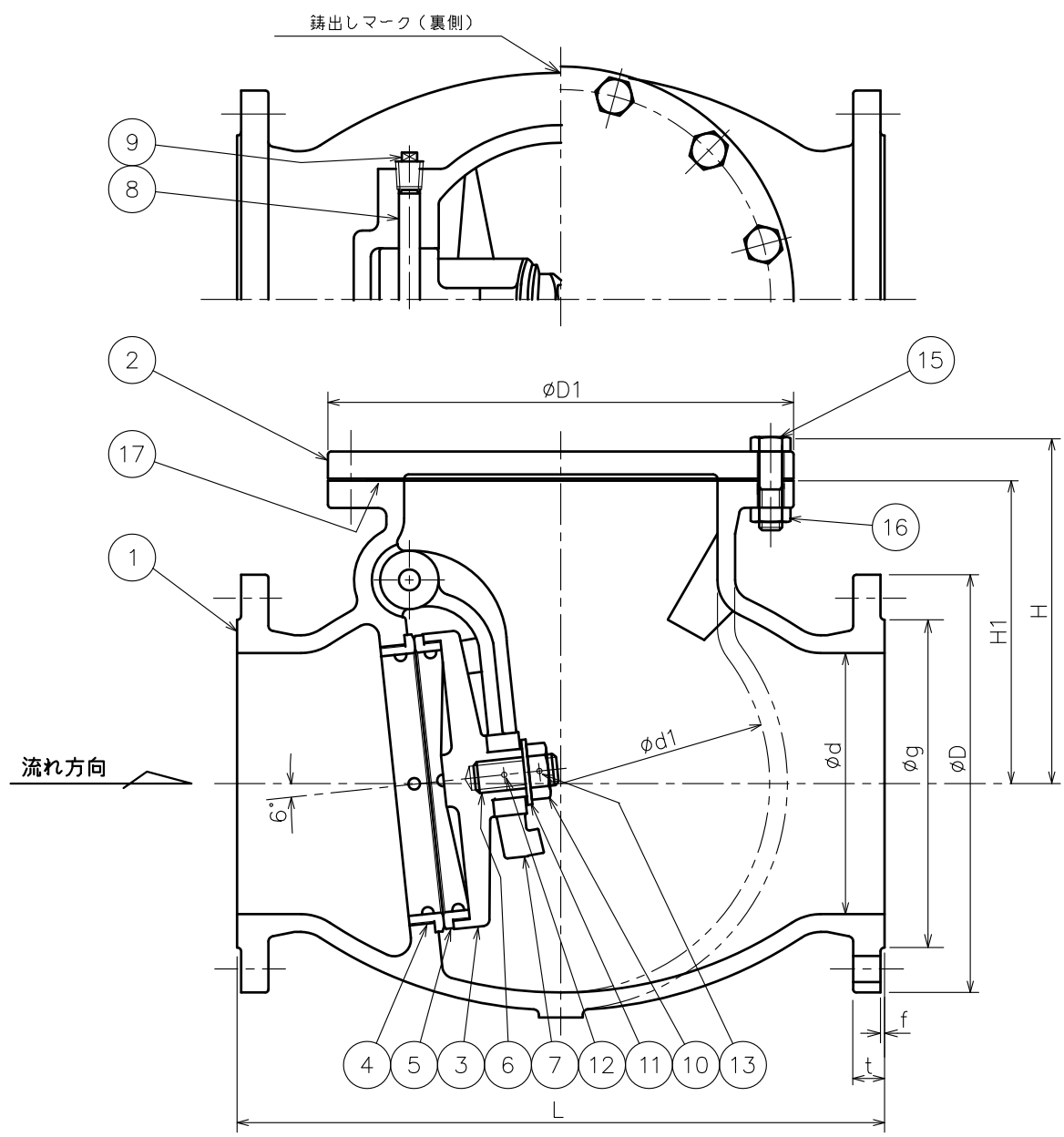
16K - 呼び径 S



FCD

表側

裏側



フランジ: JIS B5539 16K (除く, t)

呼び径	フランジ										弁箱				質量 (kgf)	個数
	d	L	D	ボルト穴			ボルトの呼び径	R.F		t	d1	H1	D1	H		
				C	No.	h		g	f							
250	250	620	430	380	12	27	M24	345	2	24	400	290	446	338	220	
300	300	700	480	430	16	27	M24	395	3	24	450	320	510	376	300	

17	ガスケット	V/#6500	1	ノンアスベスト
16	六角ナット	SS 400	12	
15	六角ボルト	SS 400	12	
13	割ピン	SUS 304	1	
12	ロックピン	SUS 304	1	
11	座金	SUS 304	1	
10	六角ナット	SUS 304	1	
9	プラグ	SS 400	2	
8	ピンジピン	SUS 304	1	
7	アーム	FCD450-10	1	
6	弁体ボルト	SUS 304	1	
5	弁体付弁座	SUS 304	1	
4	弁箱付弁座	SUS 304	1	
3	弁体	FCD450-10	1	
2	ふた	FCD450-10	1	
1	弁箱	FCD450-10	1	

符号	名称	材料	個数	備考
部品明細表				
整理番号	形式		JX-3-16KD	
尺度	09.10.13	製作	品名	
日付	09.10.13	検図	フランジ形 ダクタイル鑄鉄	
承認	江畑	金島	スイング逆止弁	
製図	上島	製図		
古川工業株式会社			図番	C0-0558